

EKO 25

Technical data (EN 60974-7)

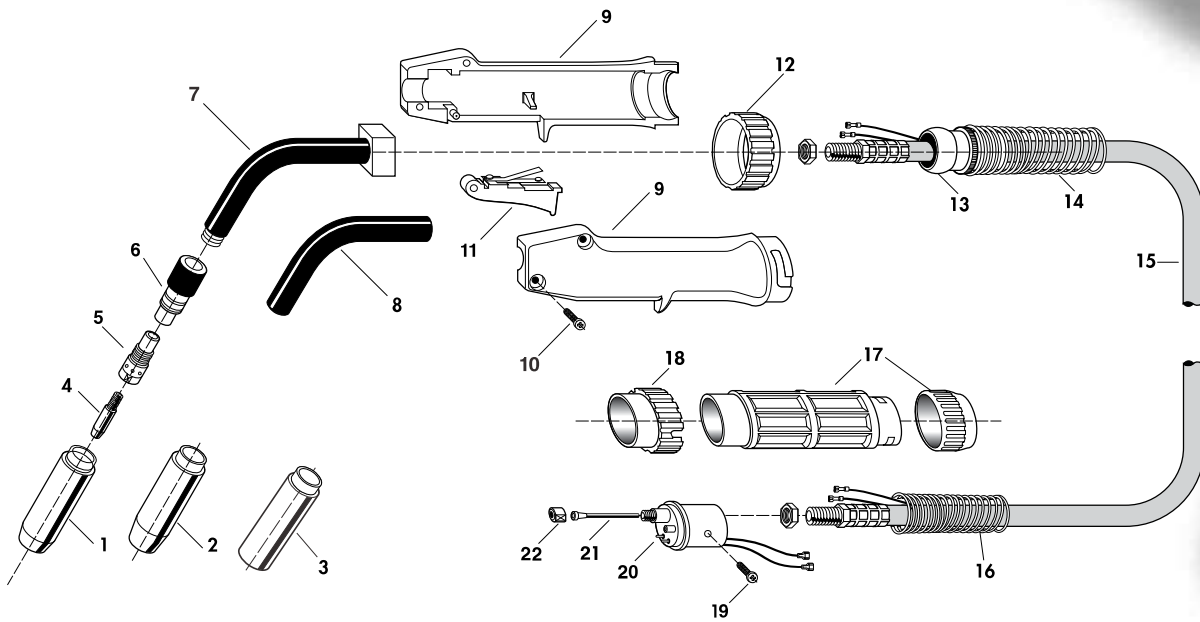
Rating 260 A. CO2
200 A. Mixed Gas (M21)

Duty Cycle 60%

Wire Size 0,8 - 1,2 mm

TORCE COMPLETE TORCHES

MOD	PART. NO	L.
EKO25.3	EK25-61307	3 m.
EKO25.4	EK25-61407	4 m.
EKO25.5	EK25-61507	5 m.



LISTA RICAMBI - REPLACEMENT PART

POS.	DESCRIZIONE - DESCRIPTION	PART NO.	BAG	POS.	DESCRIZIONE - DESCRIPTION	PART NO.	BAG
1*	Ugello guidagas Stand. Øi. 15	EK25-79051	10	15	Cavo per torcia m.4	108.250.401	1
2	Ugello rastremato Øi. 11,5	EK25-79091	10	15	Cavo per torcia m.5	108.250.501	1
3	Ugello cilindrico Øi. 18	EK25-79041	10	16	Molla (lato posteriore)	EK15-41601	1
4*	Punta guidafile M6 Ø 8X28 Ø 0,8 E-Cu	EK25-47108	20	17	Supporto cavo terminale con ghiera	EK15-56011	1
4	Punta guidafile M6 Ø 8X28 Ø 1,0 E-Cu	EK25-47110	20	18	Ghiera	EK15-27001	1
4	Punta guidafile M6 Ø 8X28 Ø 1,2 E-Cu	EK25-47112	20	19	Vite terminale	181.106.101	1
4	Punta guidafile M6 Ø 8X28 Ø 0,8 E-Cu AL	EK25-47108-AL	20	20	Terminale Euro (spine mobili)	EK15-42027	1
4	Punta guidafile M6 Ø 8X28 Ø 1,0 E-Cu AL	EK25-47110-AL	20	21*	Guaina m.3 per fili Ø 0,6/1,0	130.020.302	1
4	Punta guidafile M6 Ø 8X28 Ø 1,2 E-Cu AL	EK25-47112-AL	20	21*	Guaina m.4 per fili Ø 0,6/1,0	130.020.402	1
4	Punta guidafile M6 Ø 8X28 Ø 0,8 Cu-Cr-Zr	EK25-47208	20	21*	Guaina m.5 per fili Ø 0,6/1,0	130.020.502	1
4	Punta guidafile M6 Ø 8X28 Ø 1,0 Cu-Cr-Zr	EK25-47210	20	21	Guaina m.3 per fili Ø 1,0/1,2	130.050.302	1
4	Punta guidafile M6 Ø 8X28 Ø 1,2 Cu-Cr-Zr	EK25-47212	20	21	Guaina m.4 per fili Ø 1,0/1,2	130.050.402	1
5	Diffusore gas 35 mm	EK25-18031	10	21	Guaina m.5 per fili Ø 1,0/1,2	130.050.502	1
6	Portaugello	EK25-50121	1	21	Guaina m.3 per fili Al. Ø 0,8/1,0 Teflon	134.110.302	1
7	Corpo torcia con isolante	EK25-16031	1	21	Guaina m.4 per fili Al. Ø 0,8/1,0 Teflon	134.110.402	1
8	Tubo isolante corpo torcia	140.104.103	1	21	Guaina m.5 per fili Al. Ø 0,8/1,0 Teflon	134.110.502	1
9	Impugnatura con viti e ghiera	137.100.110	1	21	Guaina m.3 per fili Al. Ø 1,0/1,2 Teflon	134.060.302	1
10	Vite impugnatura	181.103.105	20	21	Guaina m.4 per fili Al. Ø 1,0/1,2 Teflon	134.060.402	1
11	Pulsante completo di interruttore	146.101.102	5	21	Guaina m.5 per fili Al. Ø 1,0/1,2 Teflon	134.060.502	1
12	Ghiera impugnatura	127.108.101	1	21	Guaina m.4 per fili Al. Ø 0,8/1,0 Carbo	134.030.402	1
13	Snodo per impugnatura	156.102.106	1	21	Guaina m.5 per fili Al. Ø 0,8/1,0 Carbo	134.030.502	1
14	Molla (lato torcia)	141.106.110	1	21	Guaina m.4 per fili Al. Ø 1,2/1,6 Carbo	134.090.402	1
15	Cavo per torcia m.3	108.250.301	1	21	Guaina m.5 per fili Al. Ø 1,2/1,6 Carbo	134.090.502	1
				22	Dado fermo guaina	117.101.101	10

* Standard